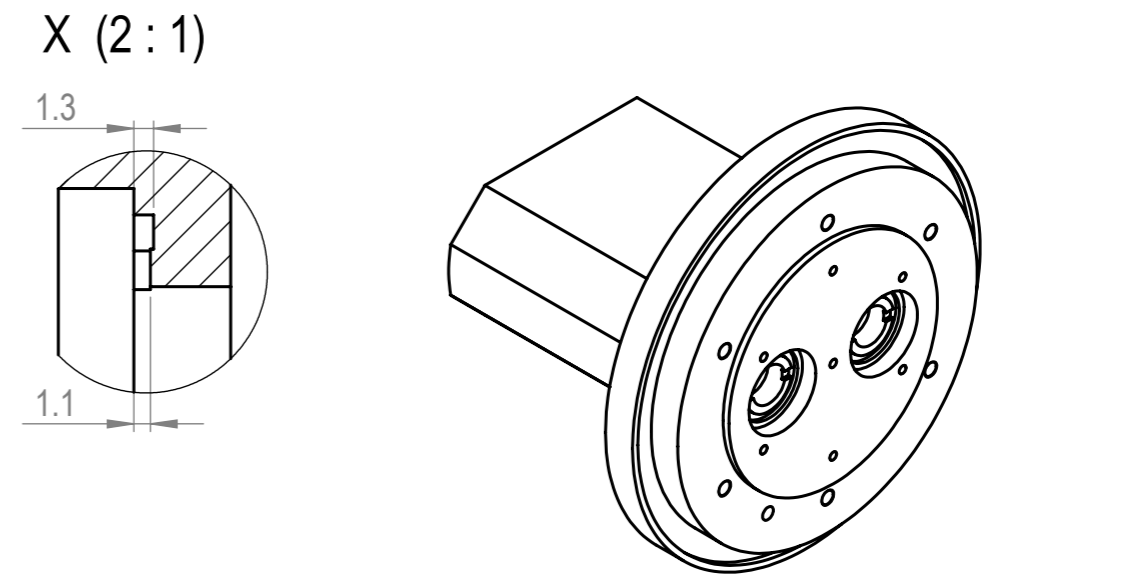
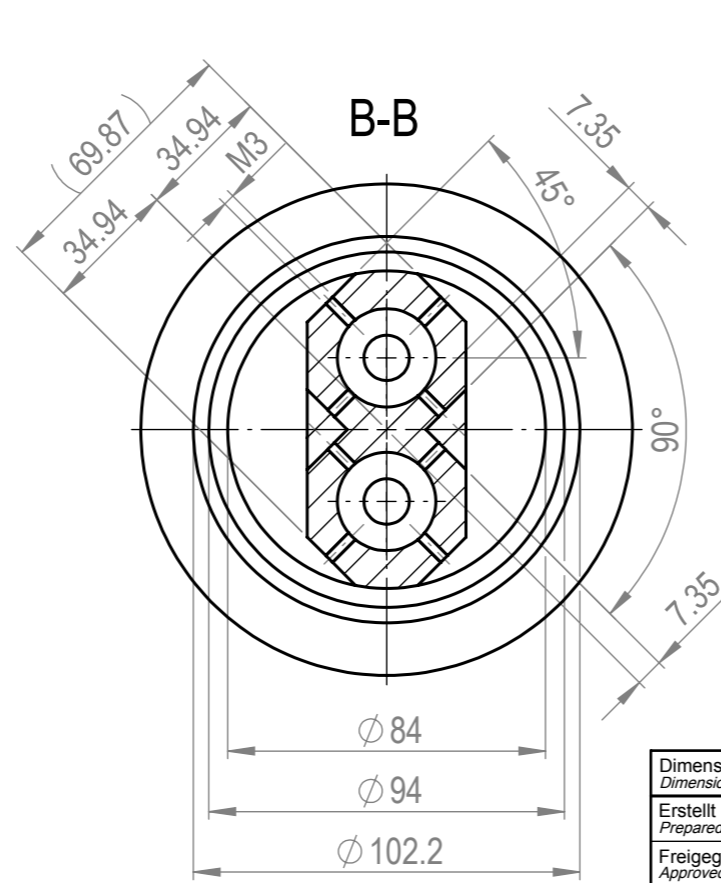
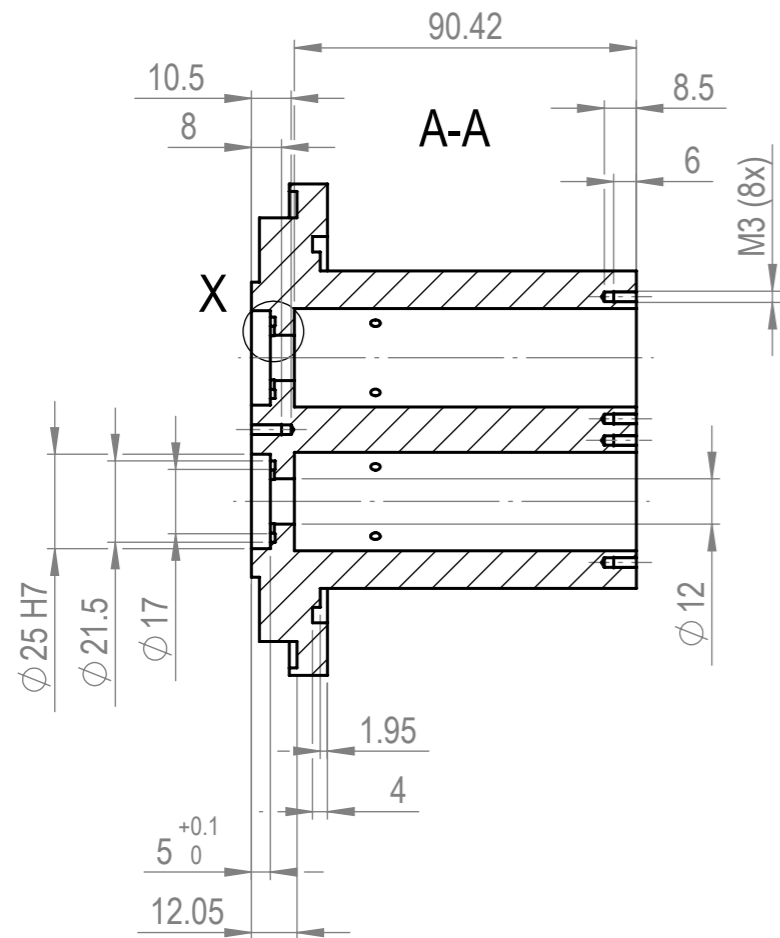
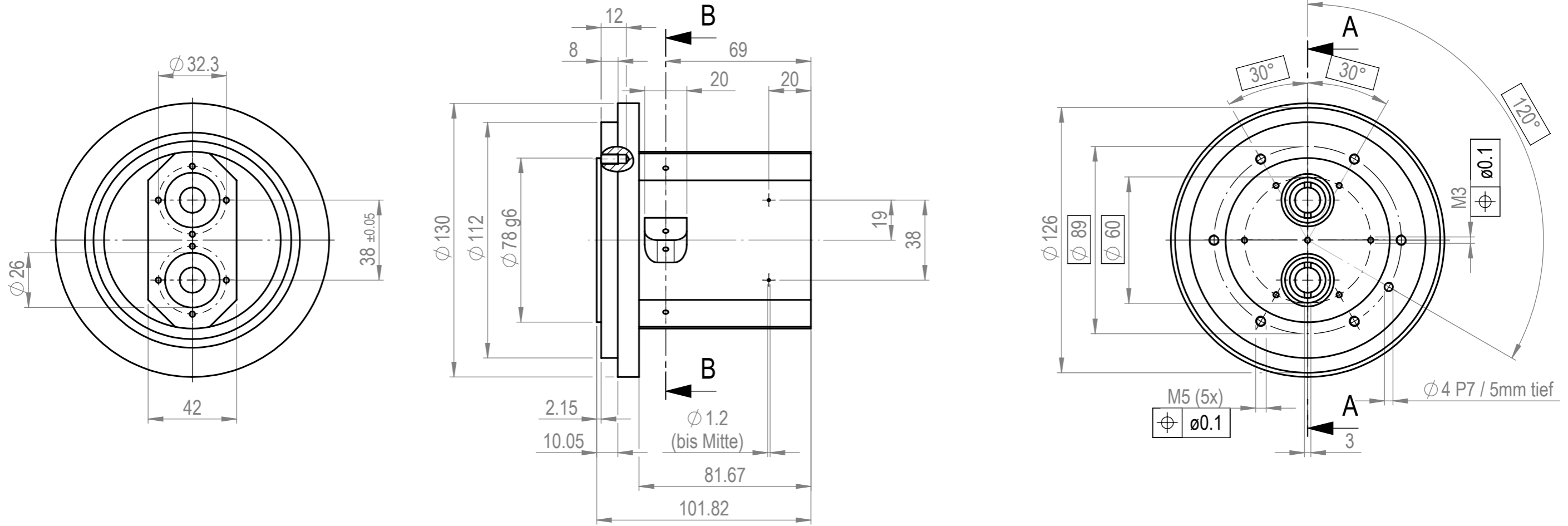


Strictly confidential. All rights reserved. Reproduction and processing of data in electronic systems or in any form whatever is not permitted without written authority of FISBA OPTIK AG.

Streng vertraulich. Alle Rechte vorbehalten. Die Vervielfältigung und die Verarbeitung mit elektronischen Systemen ist ohne schriftliche Genehmigung der FISBA OPTIK AG nicht gestattet.



nicht bemaste Radien 8mm

N7

Dimension nach Oberflächenbehandlung <i>Dimensions after surface treatment</i>		Oberfläche <i>Surface</i> eloxiert schwarz		Material <i>Material</i> EN AW-6082 (3.2315)		Kanten gebrochen 0.1...0.2x45° <i>Edges chamfered 0.1...0.2x45°</i>	
Erstellt <i>Prepared</i>	01.12.2010	brt	Gewicht <i>Weight</i> 965.2 g	Benennung / Description		Blatt / Anz <i>Sheet / no. of</i>	
Freigegeben <i>Approved</i>		-	Status <i>Status</i> in Bearbeitung	Fassung 1		1 / 1	
Geändert <i>Modified</i>		-	Änderungs-Nr. <i>Revision no.</i>			Format A3	
Allgemeintoleranzen Mechanik <i>General mechanical tolerances</i>			Massstab / Scale 1:2		Zeichnungs-Nr. / Drawing no.		Version -+
Längenmasse / Linear dimensions			FISBA OPTIK www.fisba.ch		00.234.02-030		
Mass / Dimension	0 ... 20	> 20 ... 50	> 50 ... 120	> 120			
Tol. / Tol.	± 0.1	± 0.15	± 0.2	± 0.3			