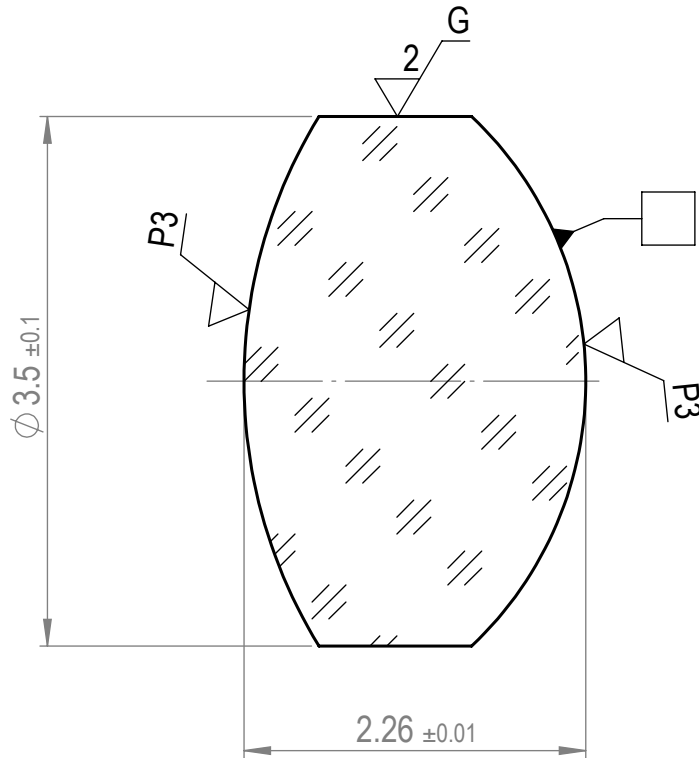


Strictly confidential. All rights reserved. Reproduction and processing of data in electronic systems or in any form whatever is not permitted without written authority of FISBA OPTIK AG.



1:1  
 $\varnothing$

Streng vertraulich. Alle Rechte vorbehalten. Die Vervielfältigung und die Verarbeitung mit elektronischen Systemen ist ohne schriftliche Genehmigung der FISBA OPTIK AG nicht gestattet.

Left surface				Material	Right surface			
R	N	3.339	CX	N-PK52A	R	N	2.4057	CX
$\varnothing_e$		3.0		$\Delta n_d$	$\varnothing_e$		3.0	
$\varnothing_{\text{visible}}$		-		$\Delta v_d[\%]$	$\varnothing_{\text{visible}}$		-	
Prot. chamfer 0.1				0/	Prot. chamfer 0.1			
$\lambda$ 91.005.91-084				1/	$\lambda$ -			
3/ 1(0.2)				2/	3/ 3(0.5)			
4/ 5'				Info				
5/ 3x0.016				Alternative material				
-				-				
6/ -				6/ -				
-				to be cemented				

Erstellt <i>Prepared</i>	11.12.2009	brt	Gewicht <i>Weight</i>	0.1 g	Benennung / <i>Description</i>	Blatt / Anz <i>Sheet / no. of</i>		
Freigegeben <i>Approved</i>		-	Status <i>Status</i>	Prüfung ORB			Linse 1	1 / 1
Geändert <i>Modified</i>		-	Änderungs-Nr. <i>Revision no.</i>					
Toleranzen und Angaben nach DIN ISO 10110 <i>Tolerances and details according to DIN ISO 10110</i>					Massstab / <i>Scale</i>	Zeichnungs-Nr. / <i>Drawing no.</i>	Version <i>Version</i>	
Längenmasse / <i>Linear dimensions</i>				20:1	00.234.02-500			-+
Mass / <i>Dimension</i>	0 ... 10	> 10 ... 30	> 30 ... 100	> 100				
Tol. / <i>Tol.</i>	± 0,2	± 0,5	± 1	± 1,5	00.234.02-500		-+	