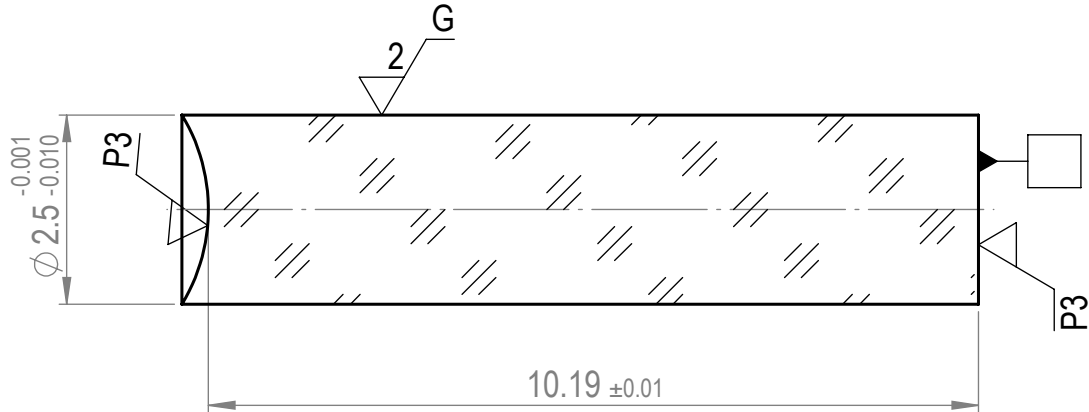


Strictly confidential. All rights reserved. Reproduction and processing of data in electronic systems or in any form whatever is not permitted without written authority of FISBA OPTIK AG.



1:1

Left surface		Material	Right surface	
R	N 2.4057 CC	N-BAK1	R	Infinity I
ϕ_e	2.2	Δn_d ±0.00020	ϕ_e	2.2
ϕ_{visible}	-	Δv_d [%] ±0.5	ϕ_{visible}	-
Prot. chamfer	0.1	0/ -	Prot. chamfer	0.1
λ	-	1/ -	λ	91.005.91-084
3/	3(0.5)	2/ -	3/	3(0.5)
4/	7'	Info	4/	-
5/	3x0.016	Alternative material	5/	2x0.016
-	-	-	-	-
6/	-	-	6/	-
to be cemented		-	-	-

Streng vertraulich. Alle Rechte vorbehalten. Die Vervielfältigung und die Verarbeitung mit elektronischen Systemen ist ohne schriftliche Genehmigung der FISBA OPTIK AG nicht gestattet.

Erstellt <i>Prepared</i>	11.12.2009	brt	Gewicht <i>Weight</i>	0.2 g	Benennung / <i>Description</i> Linse 2	Blatt / Anz <i>Sheet / no. of</i>	1 / 1
Freigegeben <i>Approved</i>		-	Status <i>Status</i>	Prüfung ORB		Format <i>Format</i>	A4
Geändert <i>Modified</i>		-	Änderungs-Nr. <i>Revision no.</i>			Version <i>Version</i>	-+
Toleranzen und Angaben nach DIN ISO 10110 <i>Tolerances and details according to DIN ISO 10110</i>				Massstab / <i>Scale</i>	Zeichnungs-Nr. / <i>Drawing no.</i> 00.234.02-510		
Längenmasse / <i>Linear dimensions</i>				10:1			
Mass / <i>Dimension</i>	0 ... 10	> 10 ... 30	> 30 ... 100	> 100	 www.fisba.ch		
Tol. / <i>Tol.</i>	± 0,2	± 0,5	± 1	± 1,5			