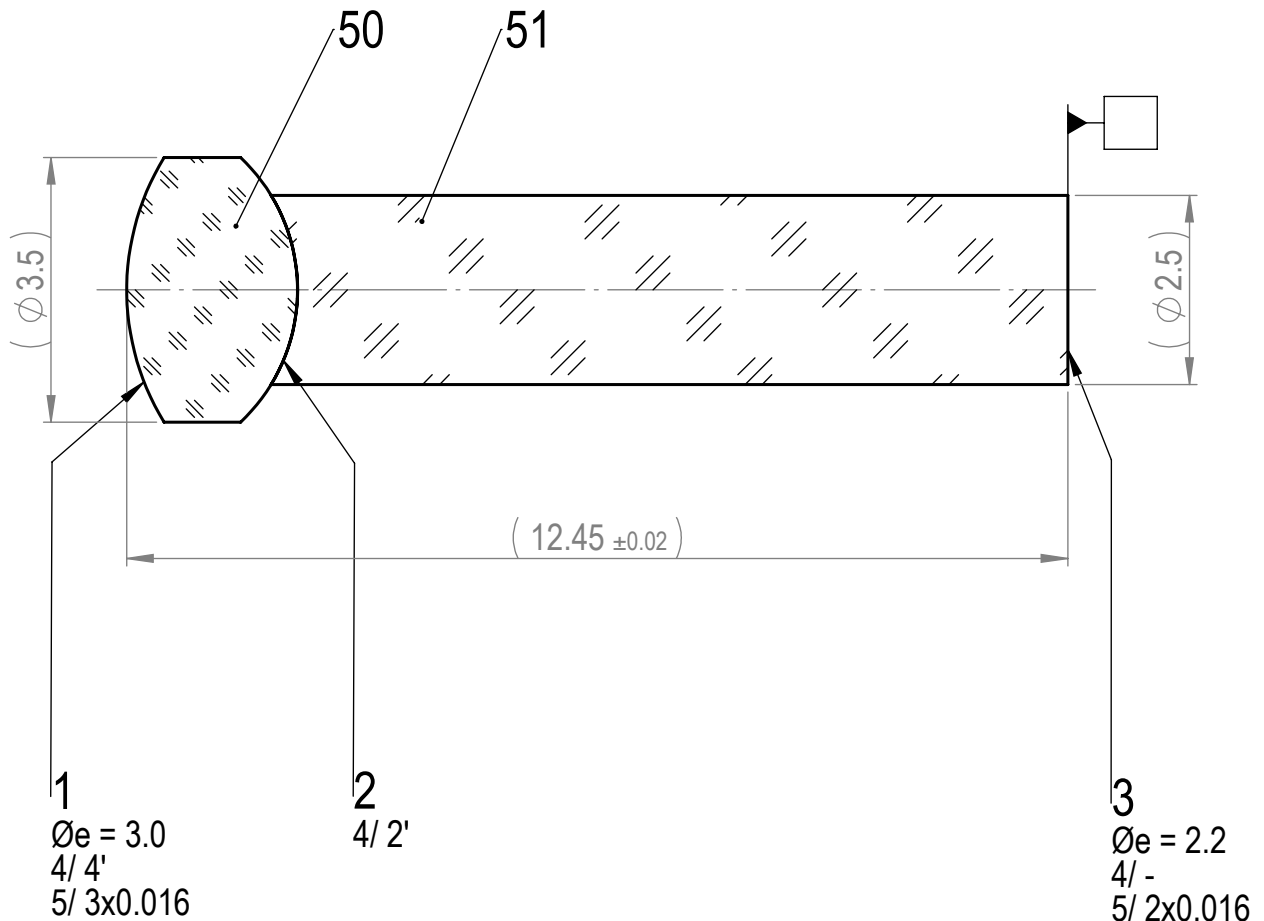


Strictly confidential. All rights reserved. Reproduction and processing of data in electronic systems or in any form whatever is not permitted without written authority of FISBA OPTIK AG.

Streng vertraulich. Alle Rechte vorbehalten. Die Vervielfältigung und die Verarbeitung mit elektronischen Systemen ist ohne schriftliche Genehmigung der FISBA OPTIK AG nicht gestattet.



1:1



60 200

Fasen Chamfers			Pyramidal-Fehler Pyramidal-Error		Material Material			
Erstellt Prepared	11.12.2009	brt	Gewicht Weight	0.2 g	Benennung / Description			
Freigegeben Approved		-	Status Status	Prüfung ORB	<b>Kittglied</b>			
Geändert Modified		-	Änderungs-Nr. Revision no.				Blatt / Anz Sheet / no. of	1 / 1
Toleranzen und Angaben nach DIN ISO 10110 Tolerances and details according to DIN ISO 10110				Massstab / Scale 10:1	Format Format			
Längenmasse / Linear dimensions			 www.fisba.ch		Zeichnungs-Nr. / Drawing no.			
Mass / Dimension	0 ... 10	> 10 ... 30			> 30 ... 100	> 100	Version Version	
Tol. / Tol.	± 0,2	± 0,5			± 1	± 1,5	<b>00.234.02-900</b> -+	