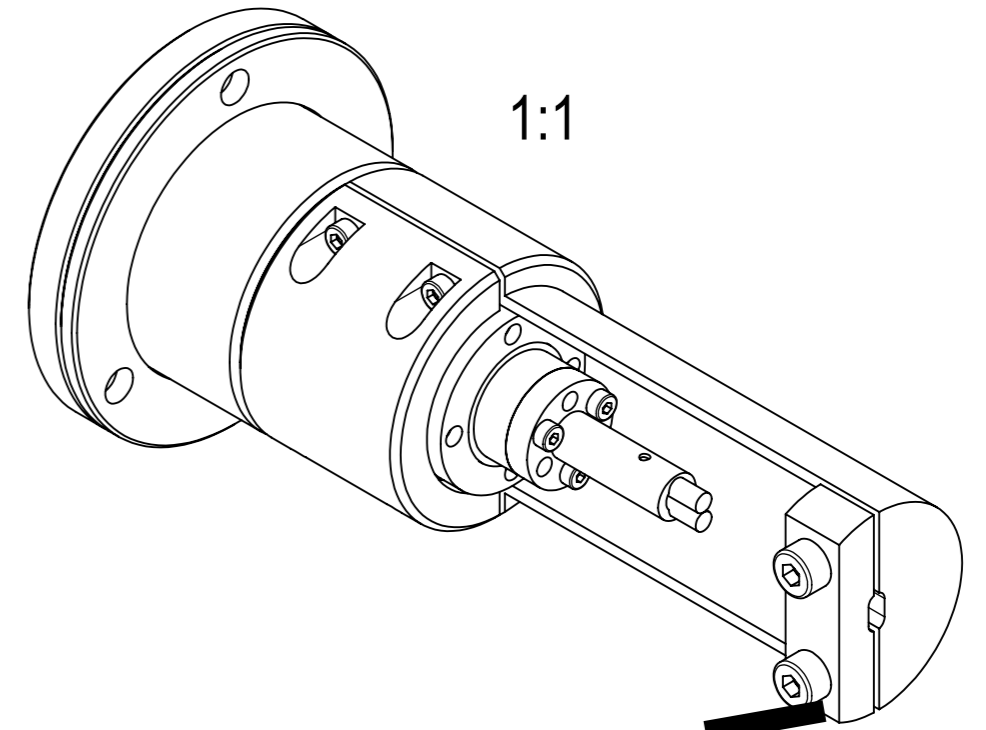
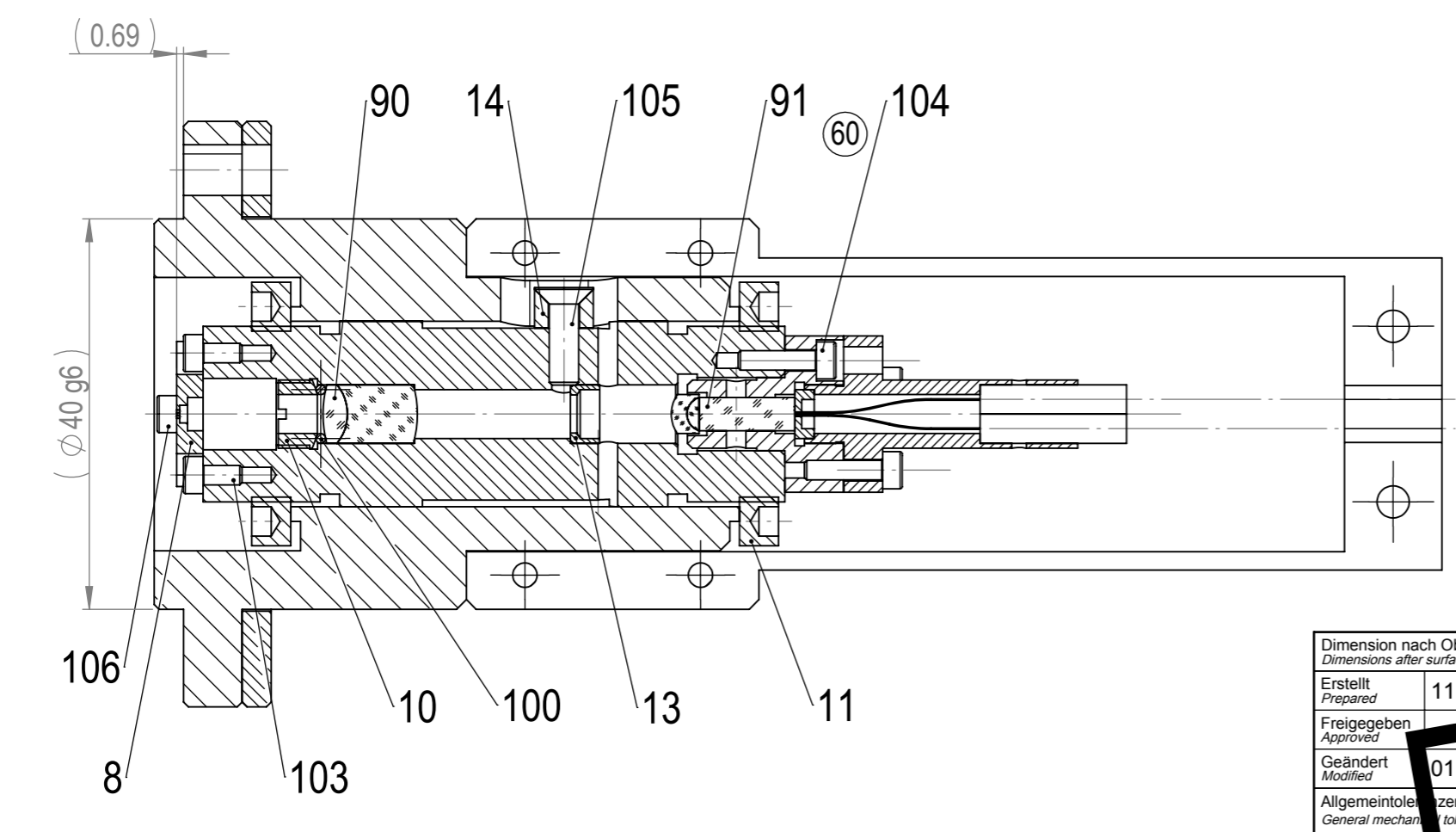
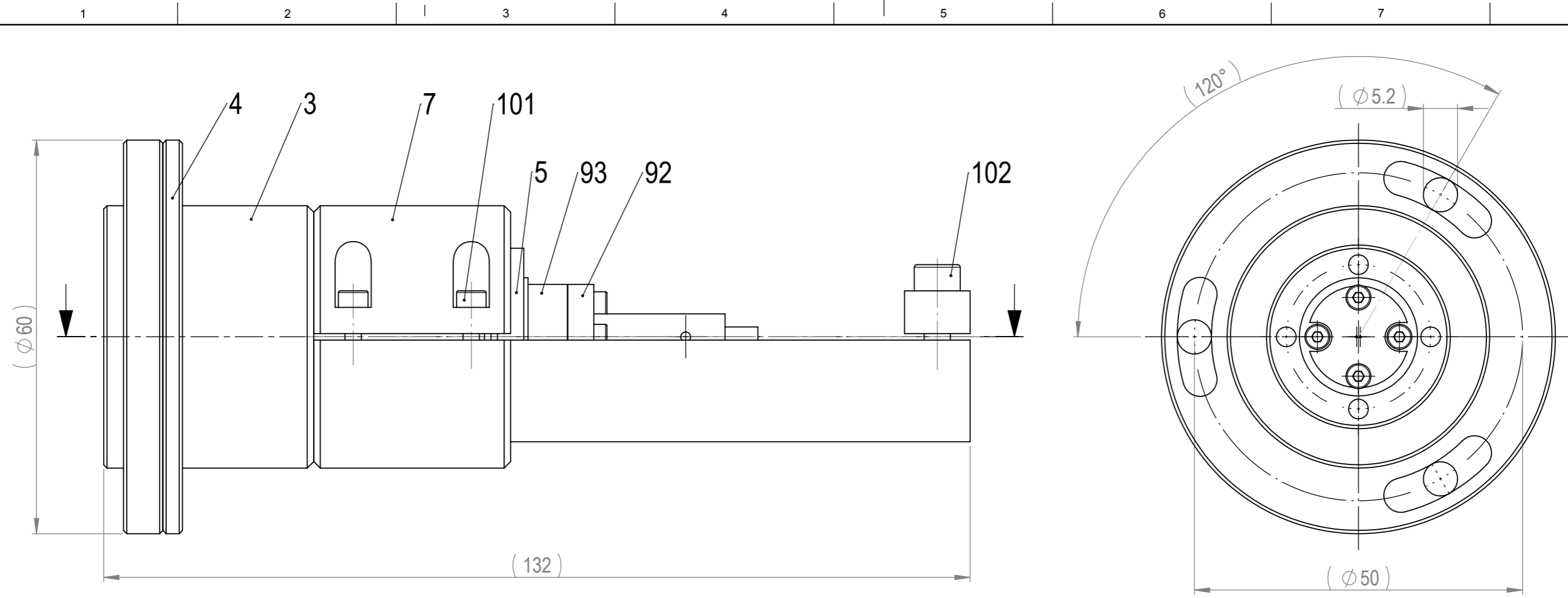


Strictly confidential. All rights reserved. Reproduction and processing of data in electronic systems or in any form whatever is not permitted without written authority of FISBA OPTIK AG.

Streng vertraulich. Alle Rechte vorbehalten. Die Vervielfältigung und die Verarbeitung mit elektronischen Systemen ist ohne schriftliche Genehmigung der FISBA OPTIK AG nicht gestattet.



Dimension nach Oberflächenbehandlung Dimensions after surface treatment			Oberfläche Surface		Kanten gebrochen 0.1...0.2x45° Edges chamfered 0.1...0.2x45°	
Erstellt Prepared	11.12.2009	brt	Gewicht Weight	600.2	Blatt / Anz Sheet / no. of	
Freigegeben Approved			Status Status	in Bearbeitung	1 / 1	
Geändert Modified	01.12.2010	brt	Änderungs-Nr. Revision no.		Format Format	
Allgemeintoleranzen Mechanik General mechanical tolerances			Massstab / Scale 1.5:1		A3	
Längenmassen Near dimensions			FISBA OPTIK		Zeichnungs-Nr. / Drawing no.	
Mass / Dimension	< 20	20 ... 50	> 50 ... 120	> 120	00.234.03-010	
Tol. / Tol.	± 0.1	± 0.15	± 0.2	± 0.3	Version Version	
			www.fisba.ch		-+	