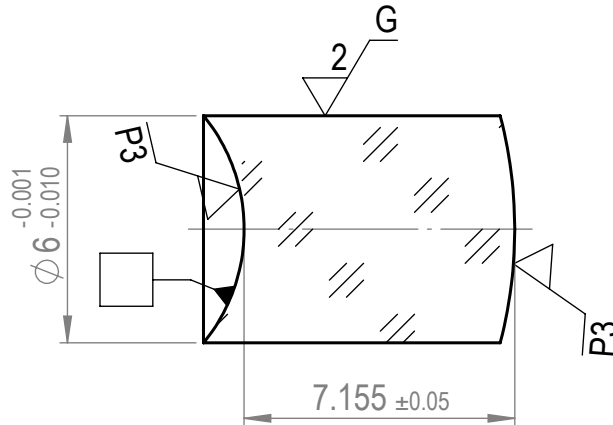


Strictly confidential. All rights reserved. Reproduction and processing of data in electronic systems or in any form whatever is not permitted without written authority of FISBA OPTIK AG.



Left surface				Material	Right surface			
R	N	4.7315	CC	LLF1	R	N	11.94	CX
ϕ_e	5.2			Δn_d	± 0.00030	ϕ_e	5.2	
ϕ_{visible}	-			$\Delta v_d[\%]$	0.5	ϕ_{visible}	-	
Prot. chamfer 0.1				0/	-	Prot. chamfer 0.1		
λ	-			1/	-	λ	91.005.91-084	
3/	3(0.5)			2/	-	3/	1(0.2)	
4/	-			Info		4/	2'	
5/	3x0.016			Alternative material		5/	3x0.016	
-	-			-		-	-	
6/	-			-		6/	-	
to be cemented				-		-		

Streng vertraulich. Alle Rechte vorbehalten. Die Vervielfältigung und die Verarbeitung mit elektronischen Systemen ist ohne schriftliche Genehmigung der FISBA OPTIK AG nicht gestattet.

Erstellt <i>Prepared</i>	11.12.2009	brt	Gewicht <i>Weight</i>	0.6 g	Benennung / Description Linse 2	Blatt / Anz <i>Sheet / no. of</i>	1 / 1
Freigegeben <i>Approved</i>		-	Status <i>Status</i>	Prüfung ORB		Format <i>Format</i>	A4
Geändert <i>Modified</i>		-	Änderungs-Nr. <i>Revision no.</i>			Version <i>Version</i>	-+
Toleranzen und Angaben nach DIN ISO 10110 <i>Tolerances and details according to DIN ISO 10110</i>				Massstab / Scale 5:1	Zeichnungs-Nr. / Drawing no.	00.234.03-510	
Längenmasse / Linear dimensions					www.fisba.ch		
Mass / Dimension	0 ... 10	> 10 ... 30	> 30 ... 100	> 100			
Tol. / Tol.	± 0,2	± 0,5	± 1	± 1,5			