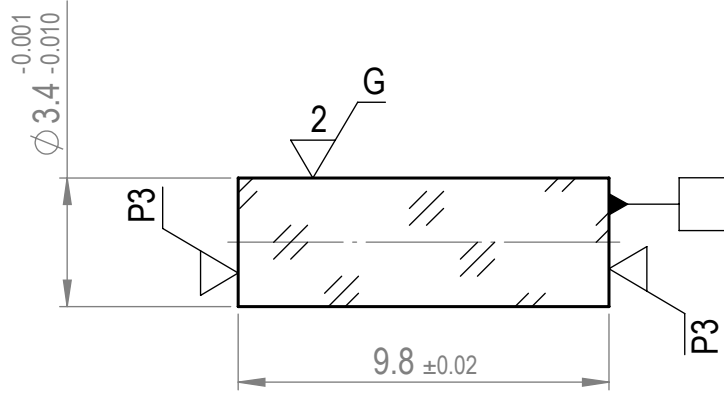


Strictly confidential. All rights reserved. Reproduction and processing of data in electronic systems or in any form whatever is not permitted without written authority of FISBA OPTIK AG.



Streng vertraulich. Alle Rechte vorbehalten. Die Vervielfältigung und die Verarbeitung mit elektronischen Systemen ist ohne schriftliche Genehmigung der FISBA OPTIK AG nicht gestattet.

Left surface			Material	Right surface		
R	Infinity	I	S-FPL53	R	Infinity	I
$\phi_e$	3.0		$\Delta n_d$ $\pm 0.00020$	$\phi_e$	3.0	
$\phi_{\text{visible}}$	-		$\Delta v_d[\%]$ $\pm 0.5$	$\phi_{\text{visible}}$	-	
Prot. chamfer	0.1		0/	-	Prot. chamfer	0.1
$\lambda$	-		1/	-	$\lambda$	91.005.91-084
3/	3(0.5)		2/	-	3/	3(0.5)
4/	4'		Info		4/	-
5/	3x0.016		Alternative material		5/	4x0.016
-					-	
6/	-				6/	-
	to be cemented					

Erstellt <i>Prepared</i>	30.11.2010	brt	Gewicht <i>Weight</i>	0.3 g	Benennung / <i>Description</i> <b>Stab</b>	Blatt / Anz <i>Sheet / no. of</i>	1 / 1
Freigegeben <i>Approved</i>		-	Status <i>Status</i>	Prüfung ORB		Format <i>Format</i>	A4
Geändert <i>Modified</i>		-	Änderungs-Nr. <i>Revision no.</i>			Version <i>Version</i>	-+
Toleranzen und Angaben nach DIN ISO 10110 <i>Tolerances and details according to DIN ISO 10110</i>				Massstab / <i>Scale</i> 5:1	Zeichnungs-Nr. / <i>Drawing no.</i>	00.234.03-540	
Längenmasse / <i>Linear dimensions</i>					www.fisba.ch		
Mass / <i>Dimension</i>	0 ... 10	> 10 ... 30	> 30 ... 100	> 100			
Tol. / <i>Tol.</i>	$\pm 0,2$	$\pm 0,5$	$\pm 1$	$\pm 1,5$			