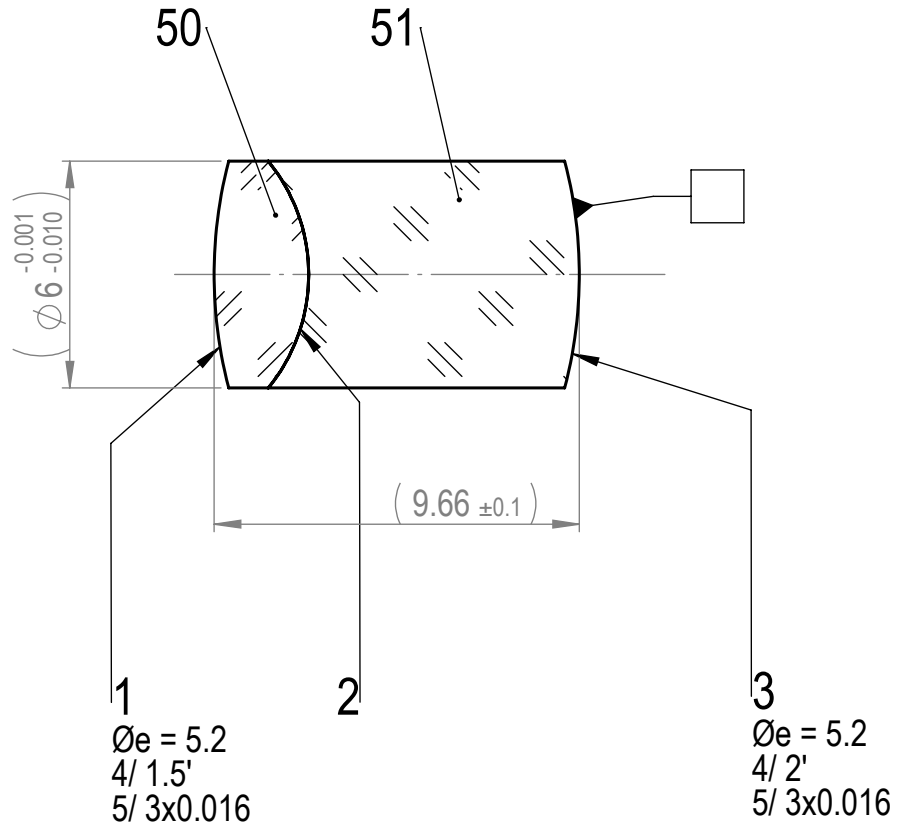
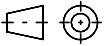




Strictly confidential. All rights reserved. Reproduction and processing of data in electronic systems or in any form whatever is not permitted without written authority of FISBA OPTIK AG.



60 200

Streng vertraulich. Alle Rechte vorbehalten. Die Vervielfältigung und die Verarbeitung mit elektronischen Systemen ist ohne schriftliche Genehmigung der FISBA OPTIK AG nicht gestattet.

Fasen Chamfers			Pyramidal-Fehler Pyramidal-Error		Material Material	
Erstellt Prepared	01.12.2010	brt	Gewicht Weight	1.0 g	Benennung / Description	
Freigegeben Approved		-	Status Status	Prüfung ORB	<b>Kittglied 1</b>	
Geändert Modified		-	Änderungs-Nr. Revision no.			
Toleranzen und Angaben nach DIN ISO 10110 Tolerances and details according to DIN ISO 10110			 		Massstab / Scale	
Längenmasse / Linear dimensions			5:1		Format Format	
Mass / Dimension	0 ... 10	> 10 ... 30	> 30 ... 100	> 100	A4	
Tol. / Tol.	± 0,2	± 0,5	± 1	± 1,5	Zeichnungs-Nr. / Drawing no.	
			www.fisba.ch		00.234.03-900	
					Version Version	
					-+	