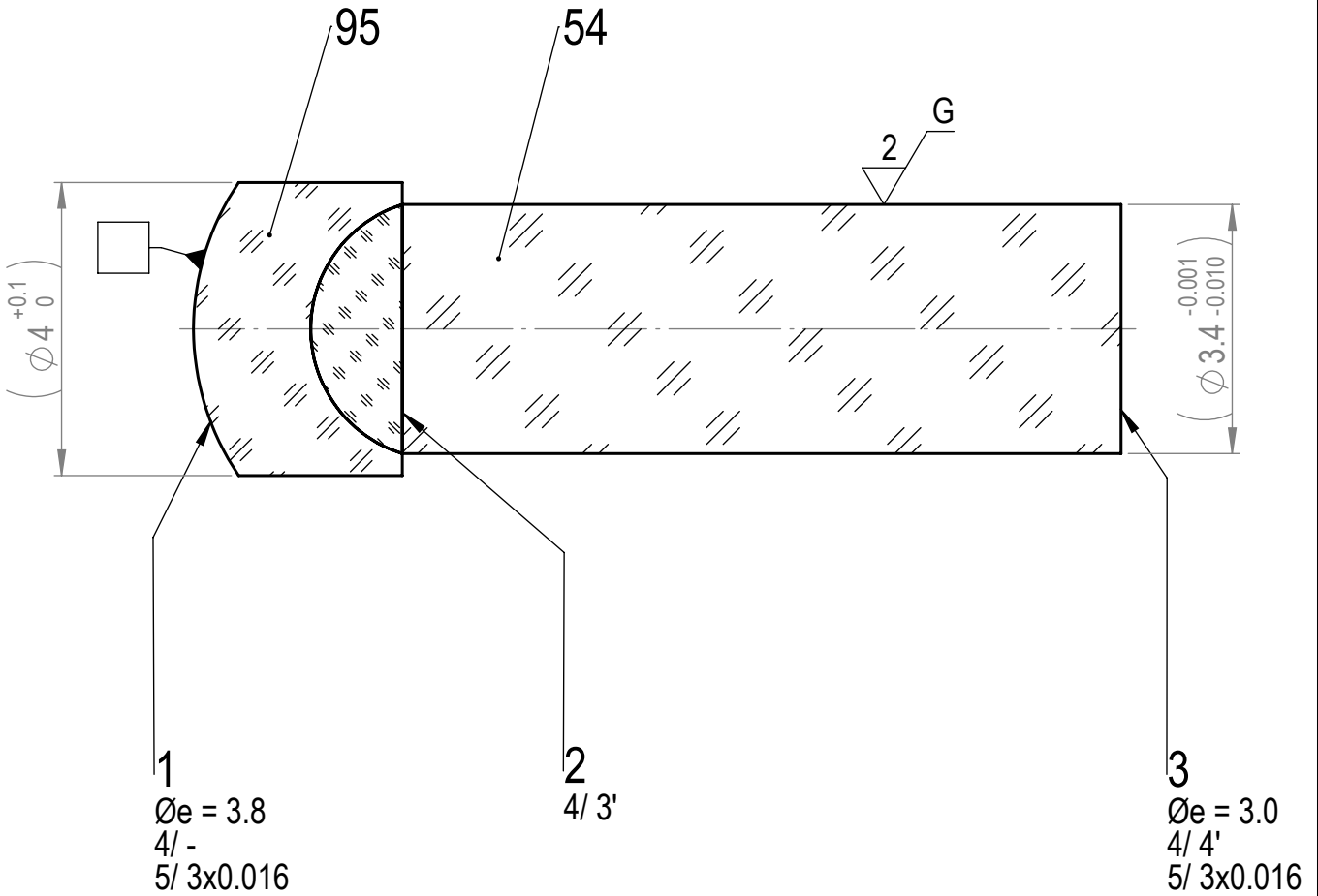


Strictly confidential. All rights reserved. Reproduction and processing of data in electronic systems or in any form whatever is not permitted without written authority of FISBA OPTIK AG.

Streng vertraulich. Alle Rechte vorbehalten. Die Vervielfältigung und die Verarbeitung mit elektronischen Systemen ist ohne schriftliche Genehmigung der FISBA OPTIK AG nicht gestattet.



1:1

60 200

Fasen Chamfers			Pyramidal-Fehler Pyramidal-Error		Material Material		
Erstellt Prepared	01.12.2010	brt	Gewicht Weight	0.4 g	Benennung / Description		Blatt / Anz Sheet / no. of
Freigegeben Approved		-	Status Status	Prüfung ORB	Kittglied 3		1 / 1
Geändert Modified		-	Änderungs-Nr. Revision no.				Format Format
Toleranzen und Angaben nach DIN ISO 10110 Tolerances and details according to DIN ISO 10110					Massstab / Scale		
Längenmasse / Linear dimensions					10:1		
Mass / Dimension	0 ... 10	> 10 ... 30	> 30 ... 100	> 100	Zeichnungs-Nr. / Drawing no.		Version Version
Tol. / Tol.	± 0,2	± 0,5	± 1	± 1,5	00.234.03-910		-+
 www.fisba.ch							