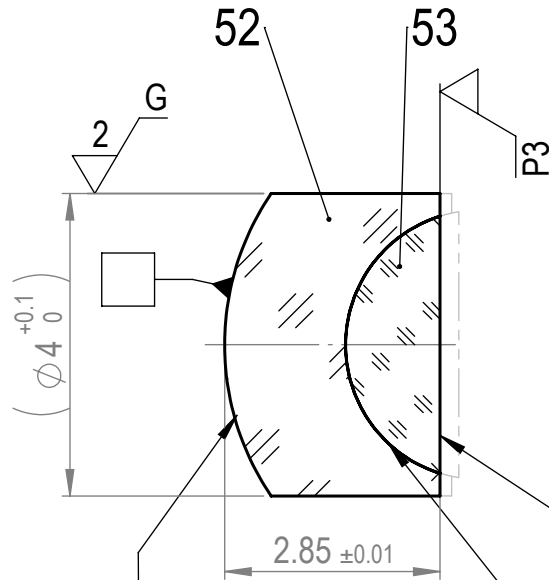


Strictly confidential. All rights reserved. Reproduction and processing of data in electronic systems or in any form whatever is not permitted without written authority of FISBA OPTIK AG.



1  
 $\varnothing_e = 3.8$   
 4/ -  
 5/ 3x0.016

2  
 4/ 2'  
 5/ 3x0.016

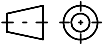


3  
 $\varnothing_e = 3.0$   
 4/ 4'  
 5/ 3x0.016

1:1

Ø

60 200

Streng vertraulich. Alle Rechte vorbehalten. Die Vervielfältigung und die Verarbeitung mit elektronischen Systemen ist ohne schriftliche Genehmigung der FISBA OPTIK AG nicht gestattet.

Fasen Chamfers			Pyramidal-Fehler Pyramidal-Error		Material Material	
Erstellt Prepared	01.12.2010	brt	Gewicht Weight	0.1 g	Benennung / Description	
Freigegeben Approved		-	Status Status	Prüfung ORB	<b>Kittglied 2</b>	
Geändert Modified		-	Änderungs-Nr. Revision no.			
Toleranzen und Angaben nach DIN ISO 10110 Tolerances and details according to DIN ISO 10110			  Massstab / Scale 10:1		Format Format	
Längenmasse / Linear dimensions			 www.fisba.ch		Zeichnungs-Nr. / Drawing no.	
Mass / Dimension	0 ... 10	> 10 ... 30			> 30 ... 100	> 100
Tol. / Tol.	± 0,2	± 0,5	± 1	± 1,5	<b>00.234.03-950</b>	
					A4	
					-+	