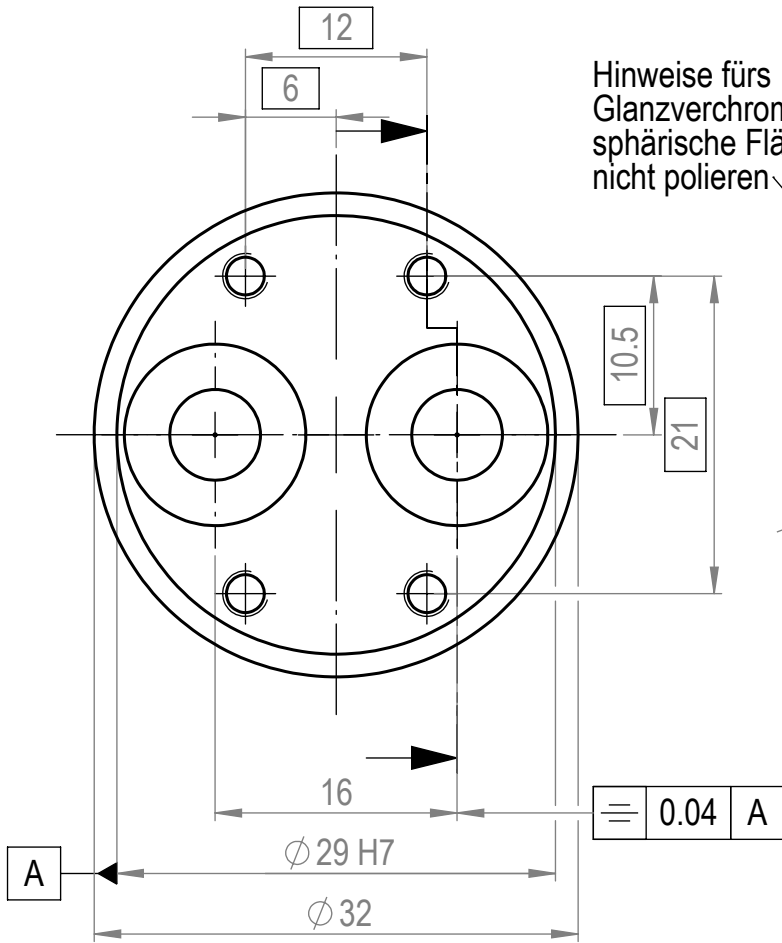
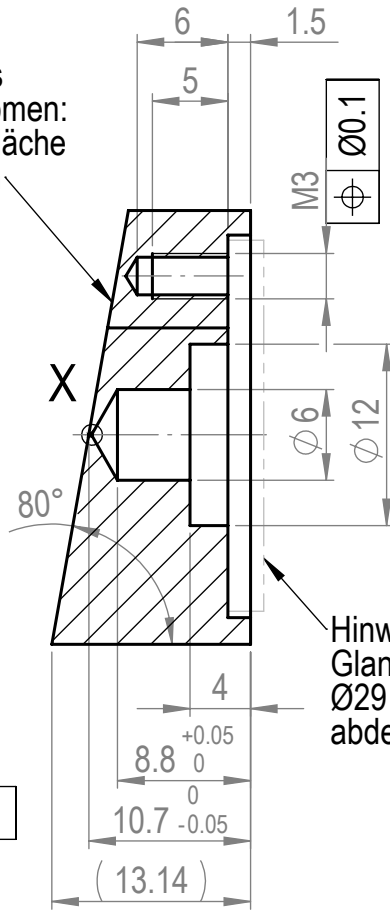


Strictly confidential. All rights reserved. Reproduction and processing of data in electronic systems or in any form whatever is not permitted without written authority of FISBA OPTIK AG.

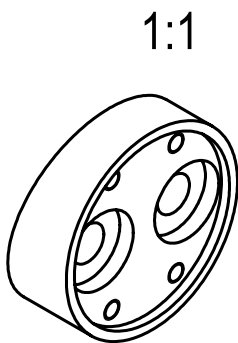
Streng vertraulich. Alle Rechte vorbehalten. Die Vervielfältigung und die Verarbeitung mit elektronischen Systemen ist ohne schriftliche Genehmigung der FISBA OPTIK AG nicht gestattet.



Hinweise fürs  
Glanzverchromen:  
sphärische Fläche  
nicht polieren

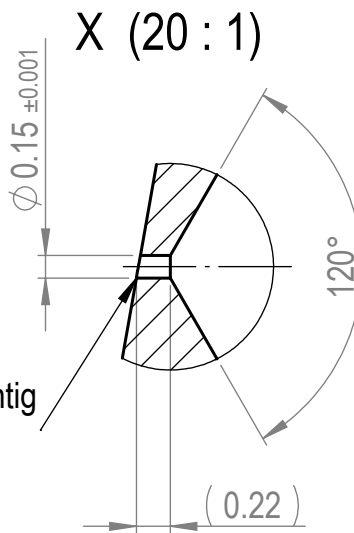


Hinweise fürs  
Glanzverchromen:  
Ø29 H7 1.5 tief  
abdecken

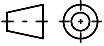



1:1

Kontur scharfkantig  
aber gratfrei



N7

Dimension nach Oberflächenbehandlung Dimensions after surface treatment			Oberfläche - Surface		Material Material 2.0321 (CuZn37)		Kanten gebrochen 0.1...0.2x45° Edges chamfered 0.1...0.2x45°			
Erstellt Prepared	06.08.2010	brt	Gewicht Weight 55.9 g		Benennung / Description					
Freigegeben Approved		-	Status Status in Bearbeitung		<b>Frontspiegel</b>					
Geändert Modified		-	Änderungs-Nr. Revision no.						Blatt / Anz Sheet / no. of 1 / 1	
Allgemeintoleranzen Mechanik General mechanical tolerances			 Massstab / Scale 2:1		Format Format A4		Version Version			
Längenmasse / Linear dimensions			 www.fisba.ch		Zeichnungs-Nr. / Drawing no.		Version			
Mass / Dimension	0 ... 20	> 20 ... 50			> 50 ... 120	> 120	<b>00.234.04-040</b>		-+	
Tol. / Tol.	± 0.1	± 0.15			± 0.2	± 0.3				