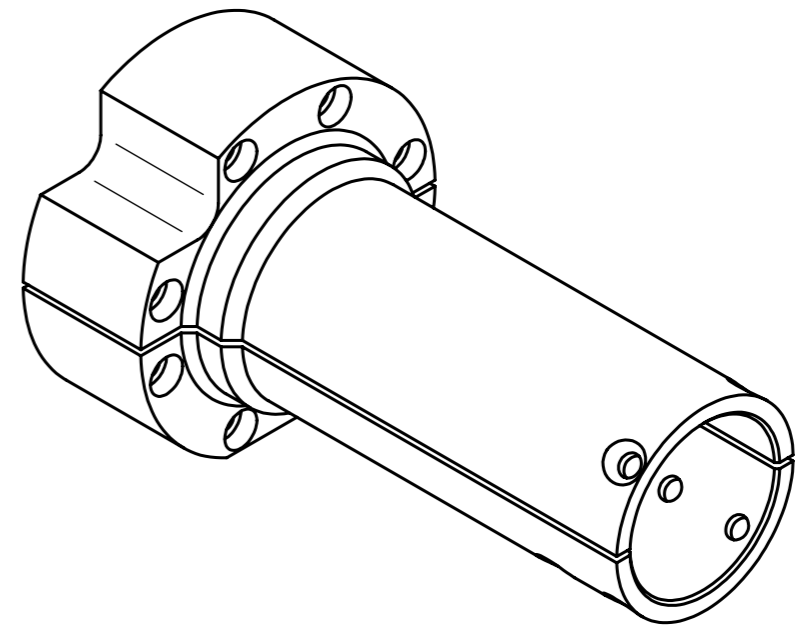
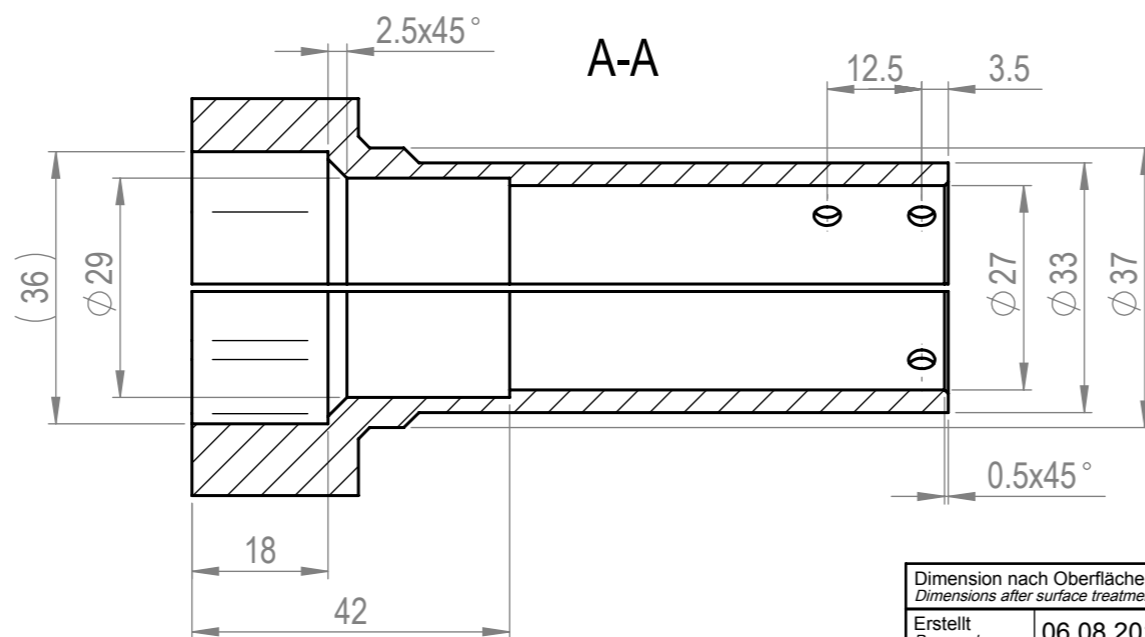
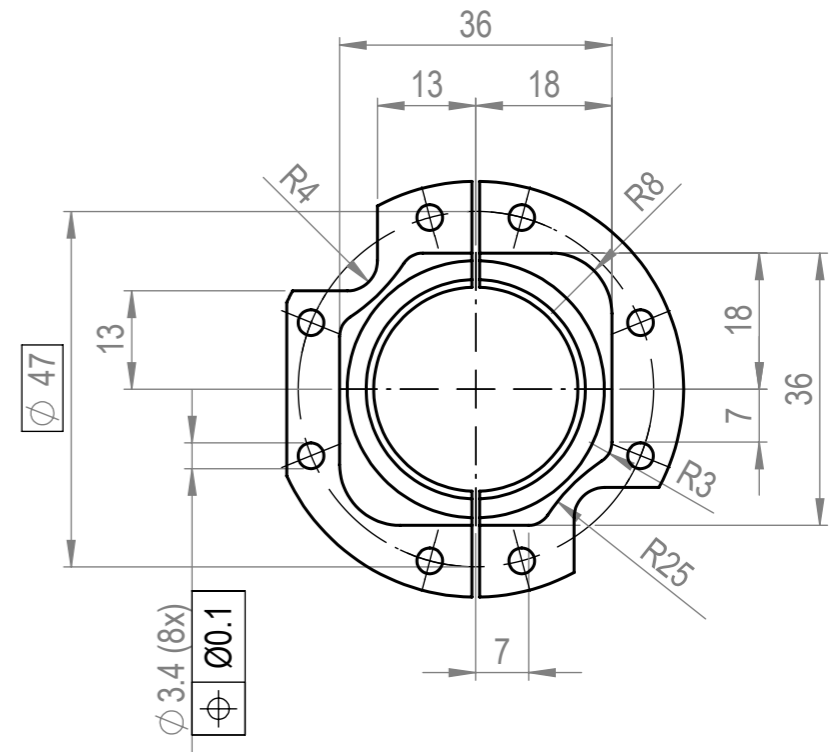
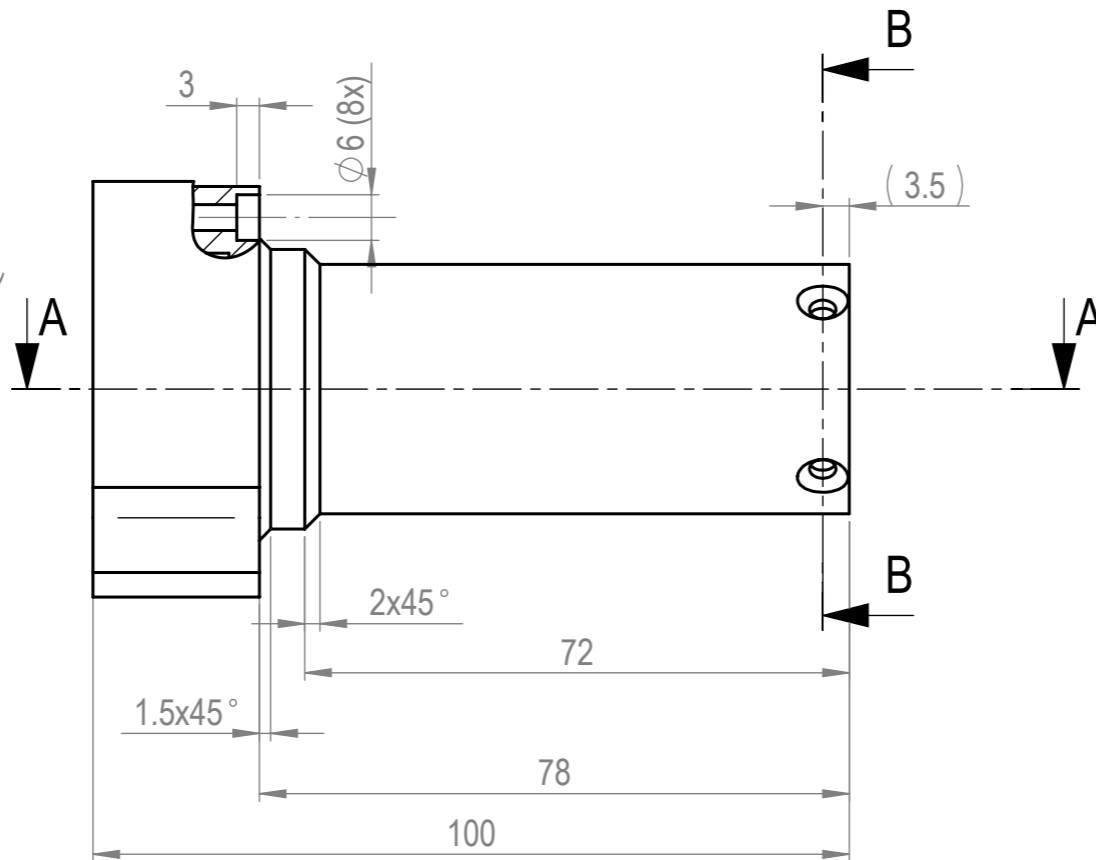
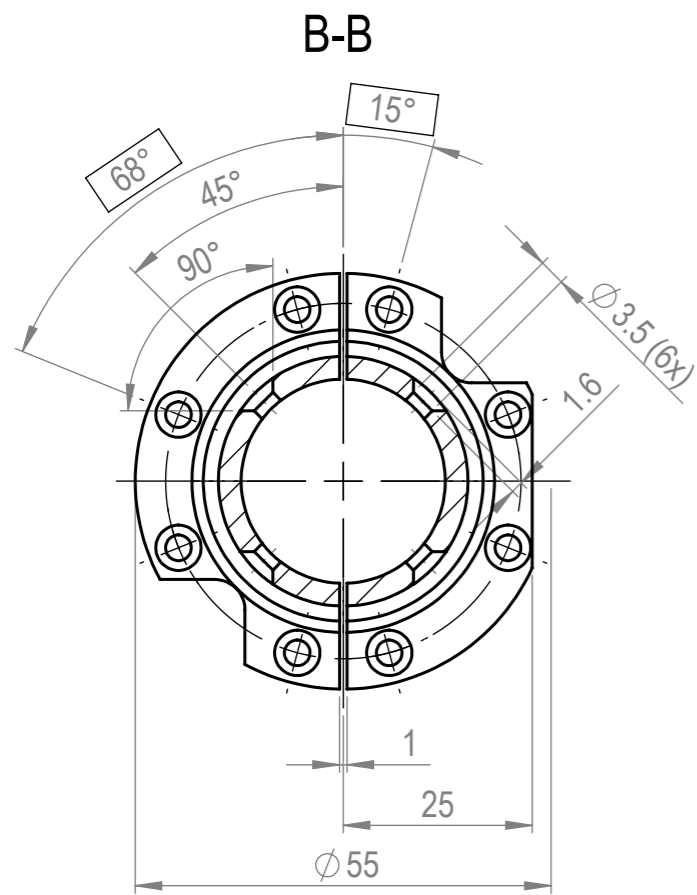


Strictly confidential. All rights reserved. Reproduction and processing of data in electronic systems or in any form whatever is not permitted without written authority of FISBA OPTIK AG.

Streng vertraulich. Alle Rechte vorbehalten. Die Vervielfältigung und die Verarbeitung mit elektronischen Systemen ist ohne schriftliche Genehmigung der FISBA OPTIK AG nicht gestattet.



N8

Dimension nach Oberflächenbehandlung <i>Dimensions after surface treatment</i>			Oberfläche <i>Surface</i> eloxiert schwarz		Material <i>Material</i> EN AW-6082 (3.2315)		Kanten gebrochen 0.1...0.2x45° <i>Edges chamfered 0.1...0.2x45°</i>	
Erstellt <i>Prepared</i>	06.08.2010	brt	Gewicht <i>Weight</i> 116.3 g		Benennung / Description Aussenfassung			Blatt / Anz. <i>Sheet / no. of</i> 1 / 1
Freigegeben <i>Approved</i>		-	Status <i>Status</i> in Bearbeitung					Format <i>Format</i> A3
Geändert <i>Modified</i>		-	Änderungs-Nr. <i>Revision no.</i>					Version <i>Version</i> -+
Allgemeintoleranzen Mechanik <i>General mechanical tolerances</i>			Massstab / Scale 1:1		Zeichnungs-Nr. / Drawing no. 00.234.04-060			
Längenmasse / Linear dimensions			FISBA OPTIK www.fisba.ch					
Mass / Dimension	0 ... 20	> 20 ... 50	> 50 ... 120	> 120				
Tol. / Tol.	± 0.1	± 0.15	± 0.2	± 0.3				

CAD-System: SolidWorks