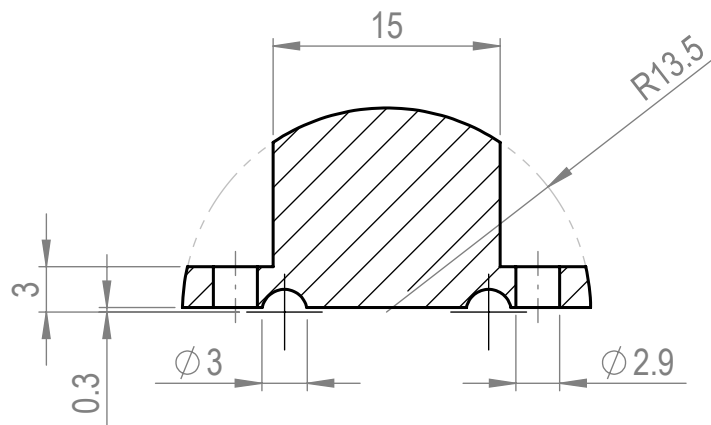
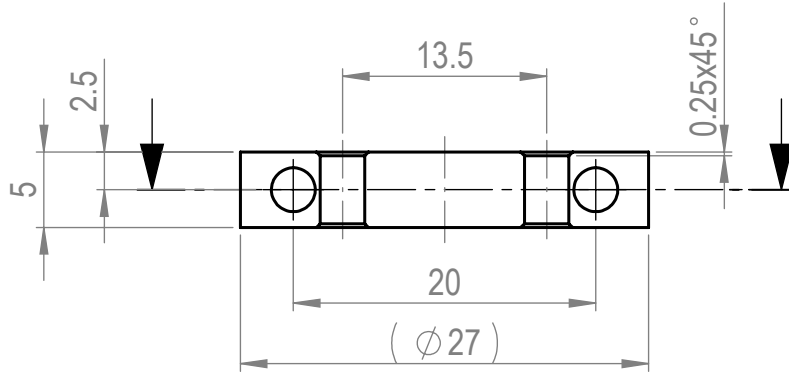
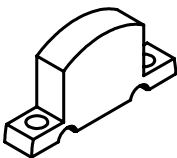


Strictly confidential. All rights reserved. Reproduction and processing of data in electronic systems or in any form whatever is not permitted without written authority of FISBA OPTIK AG.



1:1



N8

Streng vertraulich. Alle Rechte vorbehalten. Die Vervielfältigung und die Verarbeitung mit elektronischen Systemen ist ohne schriftliche Genehmigung der FISBA OPTIK AG nicht gestattet.

Dimension nach Oberflächenbehandlung <i>Dimensions after surface treatment</i>				Oberfläche <i>Surface</i> eloxiert schwarz	Material <i>Material</i> EN AW-6082 (3.2315)	Kanten gebrochen 0.1...0.2x45° <i>Edges chamfered 0.1...0.2x45°</i>
Erstellt <i>Prepared</i>	06.08.2010	brt	Gewicht <i>Weight</i> 2.8 g	Benennung / Description Bride		Blatt / Anz <i>Sheet / no. of</i> 1 / 1
Freigegeben <i>Approved</i>		-	Status <i>Status</i> in Bearbeitung			Format <i>Format</i> A4
Geändert <i>Modified</i>		-	Änderungs-Nr. <i>Revision no.</i>			Version <i>Version</i> -+
Allgemeintoleranzen Mechanik <i>General mechanical tolerances</i>					Massstab / Scale 2:1	Zeichnungs-Nr. / Drawing no. 00.234.04-080
Längenmasse / Linear dimensions				FISBA OPTIK www.fisba.ch		Version <i>Version</i> -+
Mass / Dimension	0 ... 20	> 20 ... 50	> 50 ... 120			> 120
Tol. / Tol.	± 0.1	± 0.15	± 0.2	± 0.3		