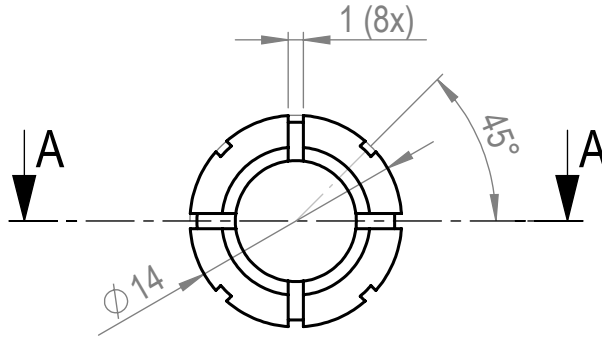
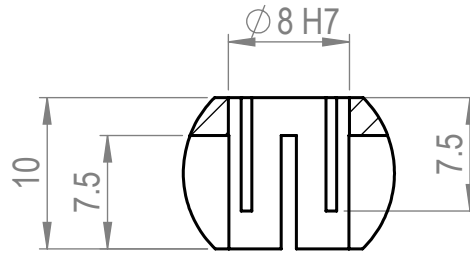


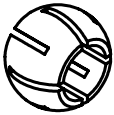
Strictly confidential. All rights reserved. Reproduction and processing of data in electronic systems or in any form whatever is not permitted without written authority of FISBA OPTIK AG.



A-A



1:1



N7

Streng vertraulich. Alle Rechte vorbehalten. Die Vervielfältigung und die Verarbeitung mit elektronischen Systemen ist ohne schriftliche Genehmigung der FISBA OPTIK AG nicht gestattet.

| | | | | | | |
|---|-------------|----------------|--|--|--|--|
| Dimension nach Oberflächenbehandlung <i>Dimensions after surface treatment</i> | | | | Oberfläche <i>Surface</i> chemisch schwarz | Material <i>Material</i> 2.0401 (CuZn39Pb3) | Kanten gebrochen 0.1...0.2x45° <i>Edges chamfered 0.1...0.2x45°</i> |
| Erstellt <i>Prepared</i> | 09.08.2010 | brt | Gewicht <i>Weight</i> 4.6 g | Benennung / Description Nuss | | Blatt / Anz. <i>Sheet / no. of</i> 1 / 1 |
| Freigegeben <i>Approved</i> | | - | Status <i>Status</i> in Bearbeitung | | | Format <i>Format</i> A4 |
| Geändert <i>Modified</i> | | - | Änderungs-Nr. <i>Revision no.</i> | | | Version <i>Version</i> -+ |
| Allgemeintoleranzen Mechanik <i>General mechanical tolerances</i> | | | | | Massstab / Scale 2:1 | |
| Längenmasse / Linear dimensions | | | | Zeichnungs-Nr. / Drawing no. 00.234.04-130 | | |
| Mass / Dimension | 0 ... 20 | > 20 ... 50 | > 50 ... 120 | > 120 | www.fisba.ch | |
| Tol. / Tol. | ± 0.1 | ± 0.15 | ± 0.2 | ± 0.3 | | |