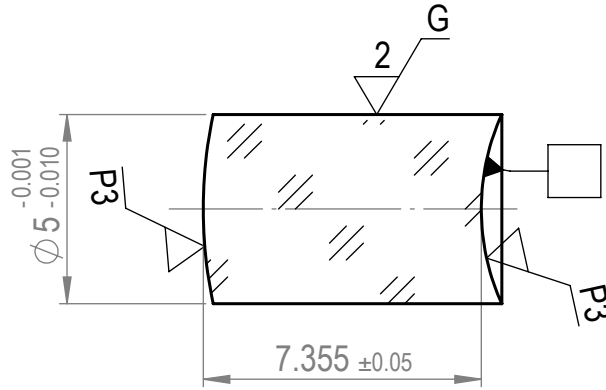


Strictly confidential. All rights reserved. Reproduction and processing of data in electronic systems or in any form whatever is not permitted without written authority of FISBA OPTIK AG.



1:1



Left surface				Material	Right surface			
R	N	11.94	CX	LLF1	R	N	6.05	CC
\varnothing_e	4.0			Δn_d	± 0.0030	\varnothing_e	4.0	
$\varnothing_{\text{visible}}$	-			$\Delta v_d[\%]$	± 0.5	$\varnothing_{\text{visible}}$	-	
Prot. chamfer 0.1				0/	-	Prot. chamfer 0.1		
λ 91.005.91-084				1/		λ -		
3/ 1(0.3)				2/		3/ 3(0.5)		
4/ 1.5'				Info		4/ -		
5/ 3x0.016				Alternative material		5/ 3x0.016		
-				-		-		
6/ -						6/ -		
-						to be cemented		

Streng vertraulich. Alle Rechte vorbehalten. Die Vervielfältigung und die Verarbeitung mit elektronischen Systemen ist ohne schriftliche Genehmigung der FISBA OPTIK AG nicht gestattet.

Erstellt <i>Prepared</i>	11.12.2009	brt	Gewicht <i>Weight</i>	0.4 g	Benennung / <i>Description</i>	Blatt / Anz <i>Sheet / no. of</i>	
Freigegeben <i>Approved</i>		-	Status <i>Status</i>	Prüfung ORB			1 / 1
Geändert <i>Modified</i>		-	Änderungs-Nr. <i>Revision no.</i>				Format <i>Format</i>
Toleranzen und Angaben nach DIN ISO 10110 <i>Tolerances and details according to DIN ISO 10110</i>				Massstab / <i>Scale</i>	Zeichnungs-Nr. / <i>Drawing no.</i>	Version <i>Version</i>	
Längenmasse / <i>Linear dimensions</i>				5:1			00.234.04-500
Mass / <i>Dimension</i>	0 ... 10	> 10 ... 30	> 30 ... 100	> 100	www.fisba.ch		
Tol. / <i>Tol.</i>	$\pm 0,2$	$\pm 0,5$	± 1	$\pm 1,5$			