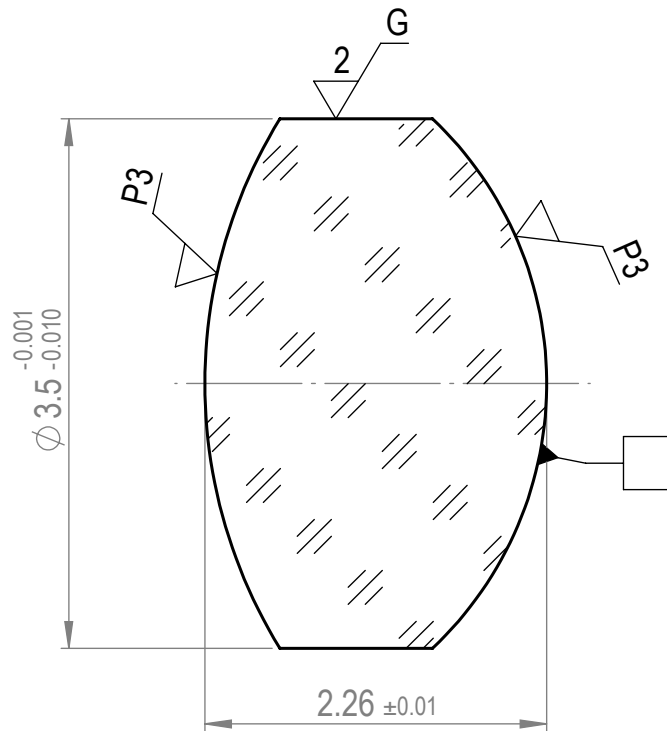


Strictly confidential. All rights reserved. Reproduction and processing of data in electronic systems or in any form whatever is not permitted without written authority of FISBA OPTIK AG.



1:1  
∅

Streng vertraulich. Alle Rechte vorbehalten. Die Vervielfältigung und die Verarbeitung mit elektronischen Systemen ist ohne schriftliche Genehmigung der FISBA OPTIK AG nicht gestattet.

Left surface				Material	Right surface			
R	N	3.339	CX	N-PK52A	R	N	2.4057	CX
∅ <sub>e</sub>		3.0		Δnd	∅ <sub>e</sub>		3.0	
∅ <sub>visible</sub>		-		Δvd[%]	∅ <sub>visible</sub>		-	
Prot. chamfer 0.1				0/	Prot. chamfer 0.1			
⊙ 91.005.91-084				1/	⊙ -			
3/ 1(0.2)				2/	3/ 3(0.5)			
4/ 5'				Info				
5/ 3x0.016				Alternative material				
-				-				
6/ -				6/ -				
-				to be cemented				

Erstellt <i>Prepared</i>	11.12.2009	brt	Gewicht <i>Weight</i>	0.1 g	Benennung / <i>Description</i>	Blatt / Anz <i>Sheet / no. of</i>	
Freigegeben <i>Approved</i>		-	Status <i>Status</i>	Prüfung ORB			1 / 1
Geändert <i>Modified</i>		-	Änderungs-Nr. <i>Revision no.</i>				Format <i>Format</i>
Toleranzen und Angaben nach DIN ISO 10110 <i>Tolerances and details according to DIN ISO 10110</i>			Massstab / <i>Scale</i> 20:1		Zeichnungs-Nr. / <i>Drawing no.</i>	Version <i>Version</i>	
Längenmasse / <i>Linear dimensions</i>			www.fisba.ch				00.234.04-520
Mass / <i>Dimension</i>	0 ... 10	> 10 ... 30	> 30 ... 100	> 100			
Tol. / <i>Tol.</i>	± 0,2	± 0,5	± 1	± 1,5			