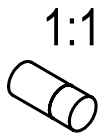
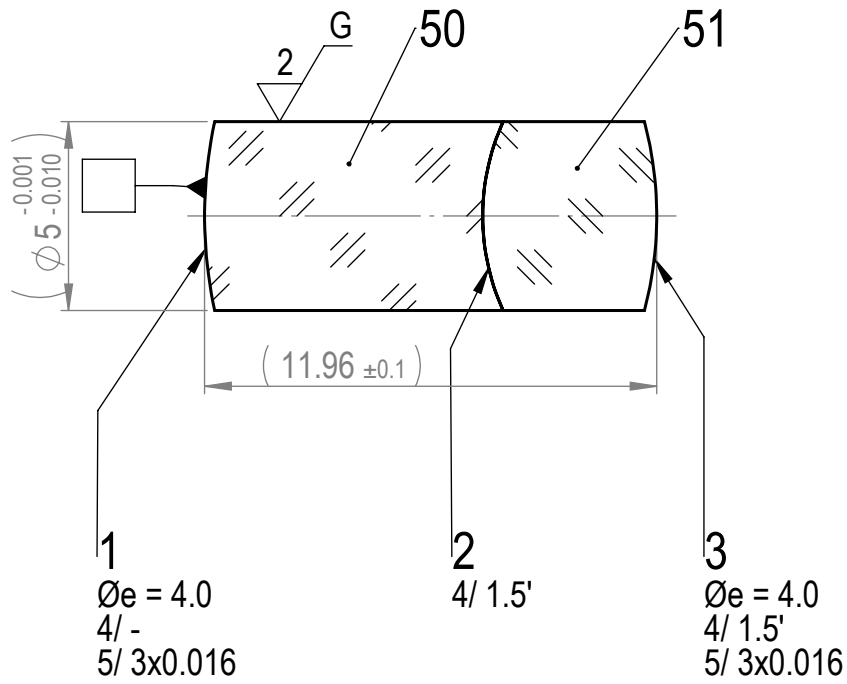


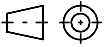


Strictly confidential. All rights reserved. Reproduction and processing of data in electronic systems or in any form whatever is not permitted without written authority of FISBA OPTIK AG.



1:1

60 200

Streng vertraulich. Alle Rechte vorbehalten. Die Vervielfältigung und die Verarbeitung mit elektronischen Systemen ist ohne schriftliche Genehmigung der FISBA OPTIK AG nicht gestattet.

Fasen Chamfers			Pyramidal-Fehler Pyramidal-Error		Material Material	
Erstellt Prepared	22.11.2010	brt	Gewicht Weight	0.7 g	Benennung / Description	
Freigegeben Approved		-	Status Status	Prüfung ORB	<b>Kittglied 1</b>	
Geändert Modified		-	Änderungs-Nr. Revision no.			
Toleranzen und Angaben nach DIN ISO 10110 Tolerances and details according to DIN ISO 10110			 		Format Format	
Längenmasse / Linear dimensions			Massstab / Scale 5:1		A4	
Mass / Dimension	0 ... 10	> 10 ... 30	> 30 ... 100	> 100	Version Version	
Tol. / Tol.	± 0,2	± 0,5	± 1	± 1,5	-	
			www.fisba.ch		Zeichnungs-Nr. / Drawing no.	
					<b>00.234.04-900</b>	