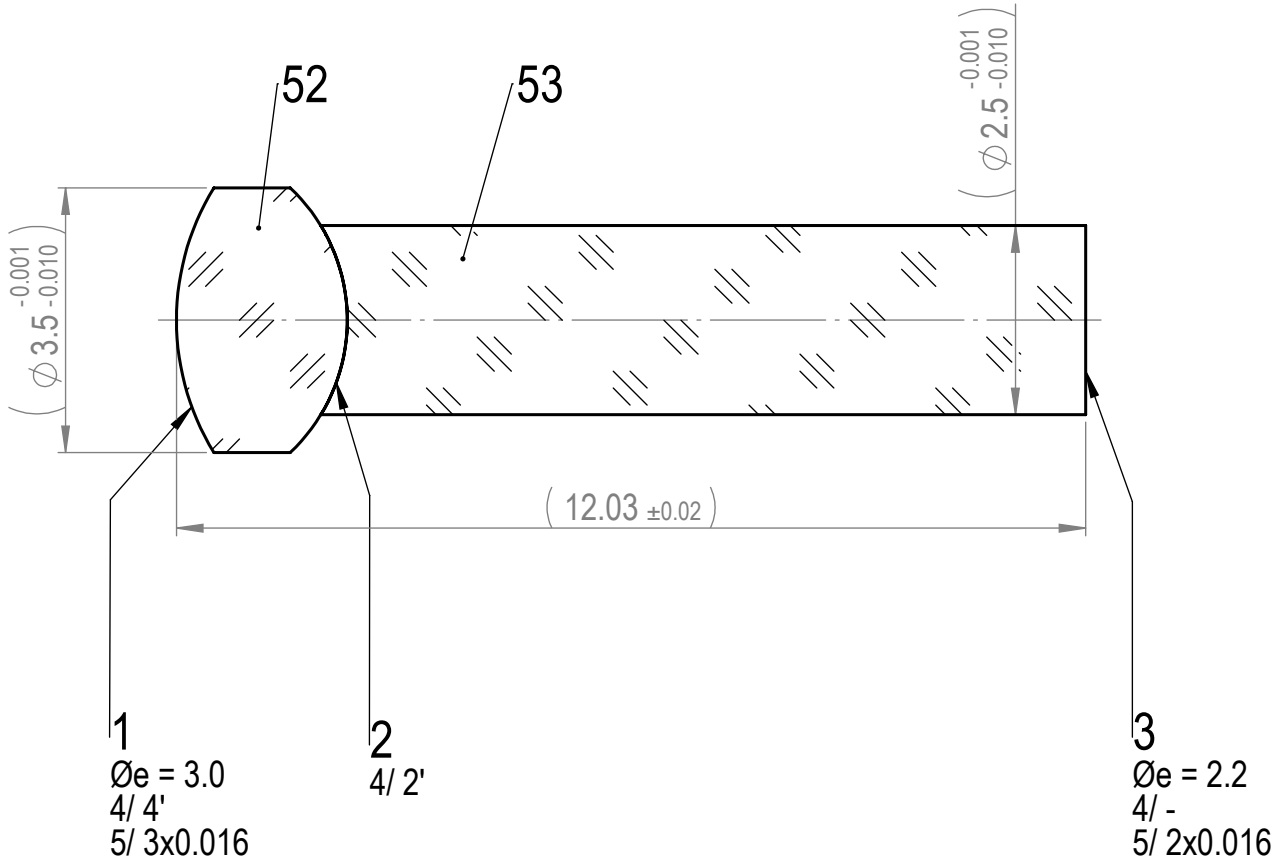
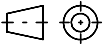




Strictly confidential. All rights reserved. Reproduction and processing of data in electronic systems or in any form whatever is not permitted without written authority of FISBA OPTIK AG.

Streng vertraulich. Alle Rechte vorbehalten. Die Vervielfältigung und die Verarbeitung mit elektronischen Systemen ist ohne schriftliche Genehmigung der FISBA OPTIK AG nicht gestattet.



Fasen Chamfers			Pyramidal-Fehler Pyramidal-Error		Material Material	
Erstellt Prepared	22.11.2010	brt	Gewicht Weight	0.2 g	Benennung / Description	
Freigegeben Approved		-	Status Status	Prüfung ORB	Kittglied 2	
Geändert Modified		-	Änderungs-Nr. Revision no.		Blatt / Anz Sheet / no. of	
Toleranzen und Angaben nach DIN ISO 10110 Tolerances and details according to DIN ISO 10110			 		Format Format	
Längenmasse / Linear dimensions			Massstab / Scale 10:1		A4	
Mass / Dimension	0 ... 10	> 10 ... 30	> 30 ... 100	> 100	Zeichnungs-Nr. / Drawing no.	
Tol. / Tol.	$\pm 0,2$	$\pm 0,5$	± 1	$\pm 1,5$	00.234.04-910	
 www.fisba.ch					Version Version	
					-+	