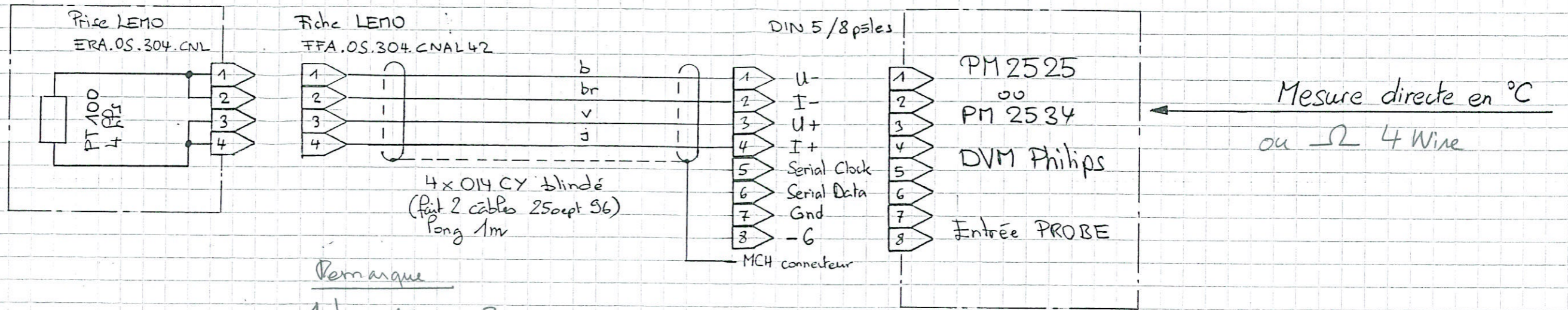
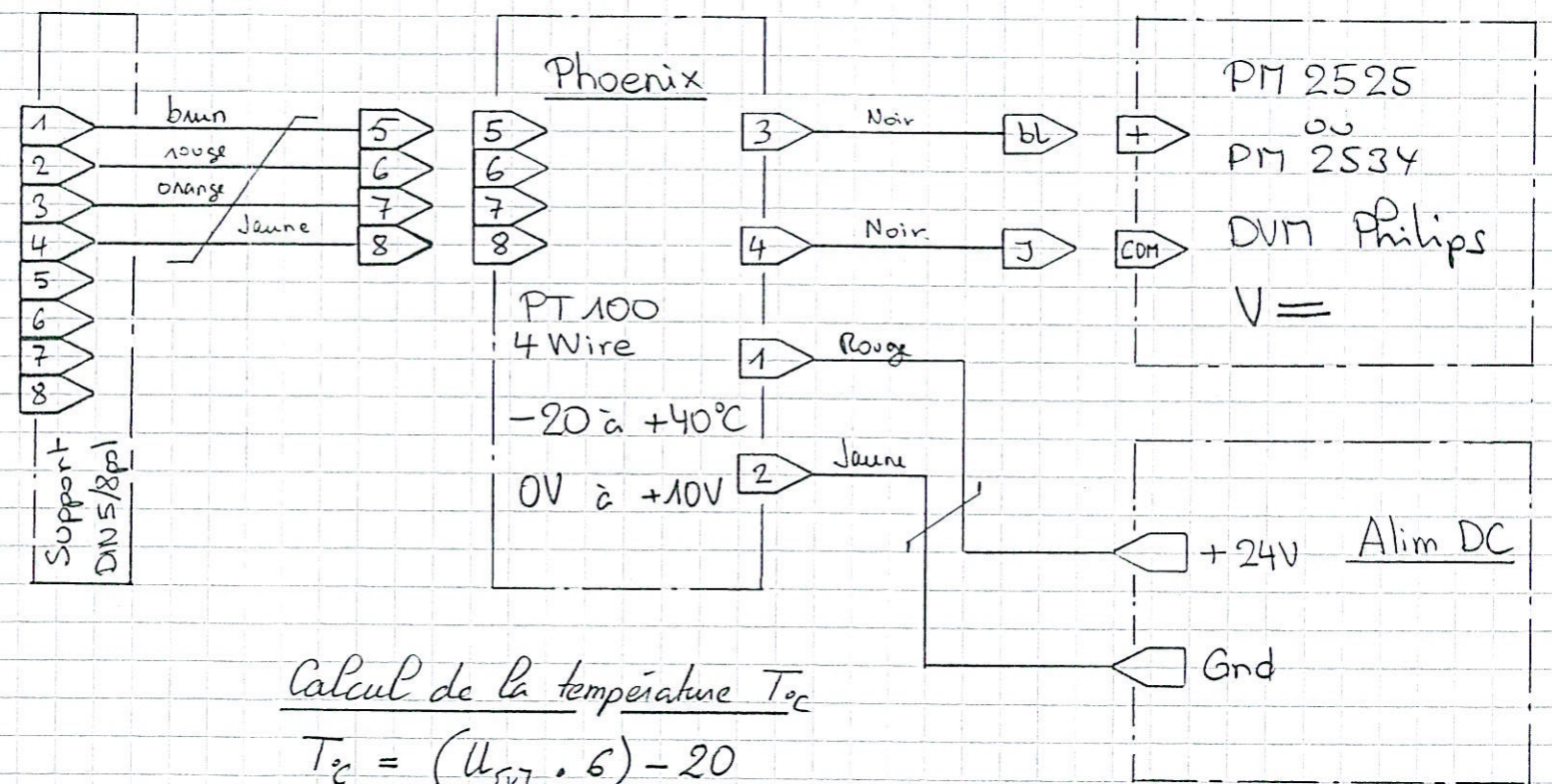


Support Universel (T4+T5)



Remarque
 1 torsadé avec 3
 2 torsadé avec 4



Calcul de la température T_c

$$T_c = (U_{UV} \cdot 6) - 20$$

Exemple: $T_c = (7,462V \cdot 6) - 20 = \underline{\underline{+24,772^\circ C}}$

Voir dessin LE-IN-1E-B1101

R	Observations :	Appareil No:	A3
C	Modifications:	Sheet No:	
L	MONTAGE SONDE + MESURES	Ech.	Dessine <i>J. Hansy</i>
D	PT100 (4 fils)		Date 25 Sept 96
Q	THERMOMETRE	Page	Etude <i>J. Hansy</i>
		/	Revise
OBSERVATOIRE DE GENEVE			
Tel. (022) 755 26 11 / Fax. (022) 755 39 83			