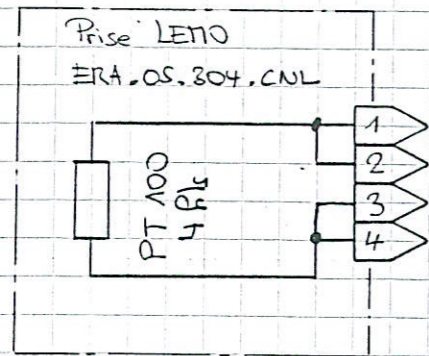
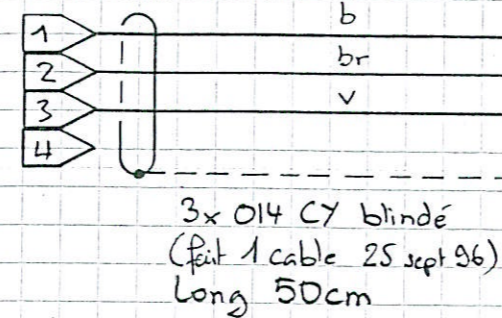


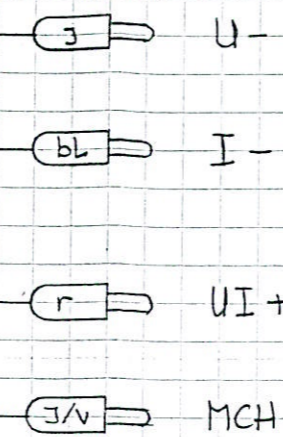
Support Universel (T4+T5)



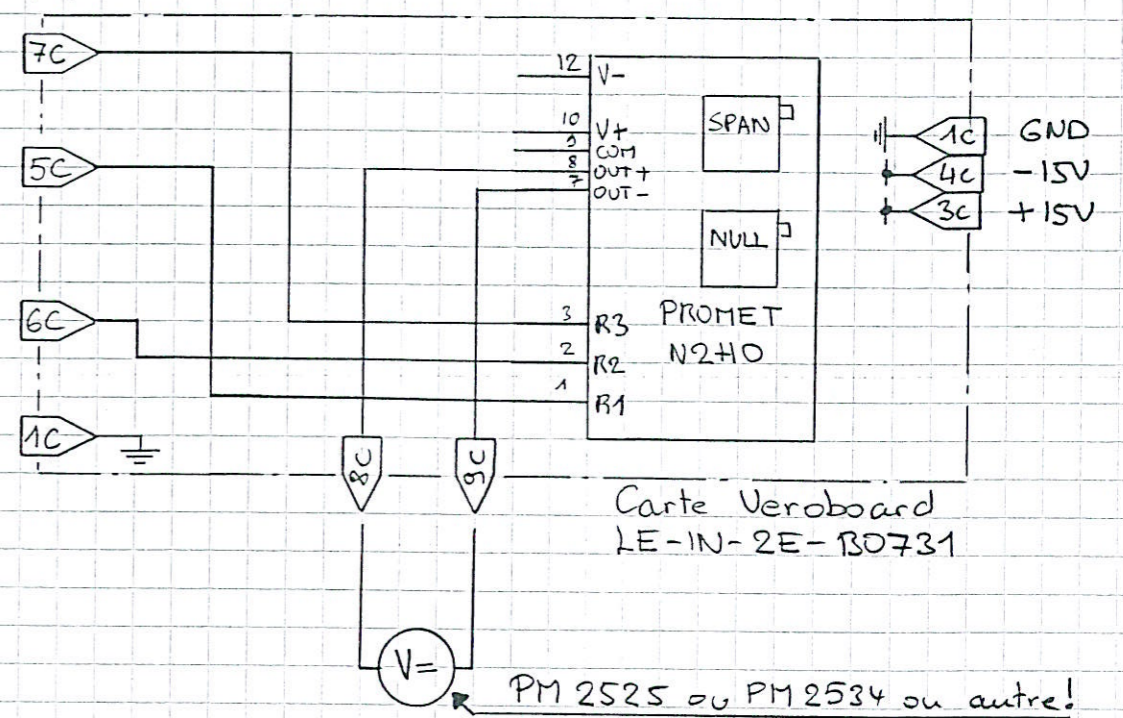
Fiche LENO
FFA.OS.304.CNAL42



Fiches banane



PI



Mesure

10 mV par °K 1k = 1°C

$$T_k = O_{oc} + 273,15$$

$$O_{oc} = T_k - 273,15$$

Donc:

$$T_c = U_{[mV]} - 273,15$$

Exemple: $T_c = 293 \text{ mV} - 273,15 = \underline{\underline{+20,15^\circ\text{C}}}$

R	Observations :	Appareil No:	A3
C	Modifications:	Sheet No:	
L	MONTAGE SONDE + MESURES	Ech.	Dessine <i>Phausy</i>
D	PT 100 (3 pds)		Date 25 sept 96
Q	THERMOMETRE	Page	Etude <i>Phausy</i>
.		/	Revise
.	OBSERVATOIRE DE GENEVE		
.	Tel. (022) 755 26 11 / Fax. (022) 755 39 83		